



Multi-Sauger 520ltr.



Multi-Dumper elektro



Anhängesitz mit gefedertem Sitz und Fußbremse



Kehrbesen



Leichtgutwanne 450ltr.

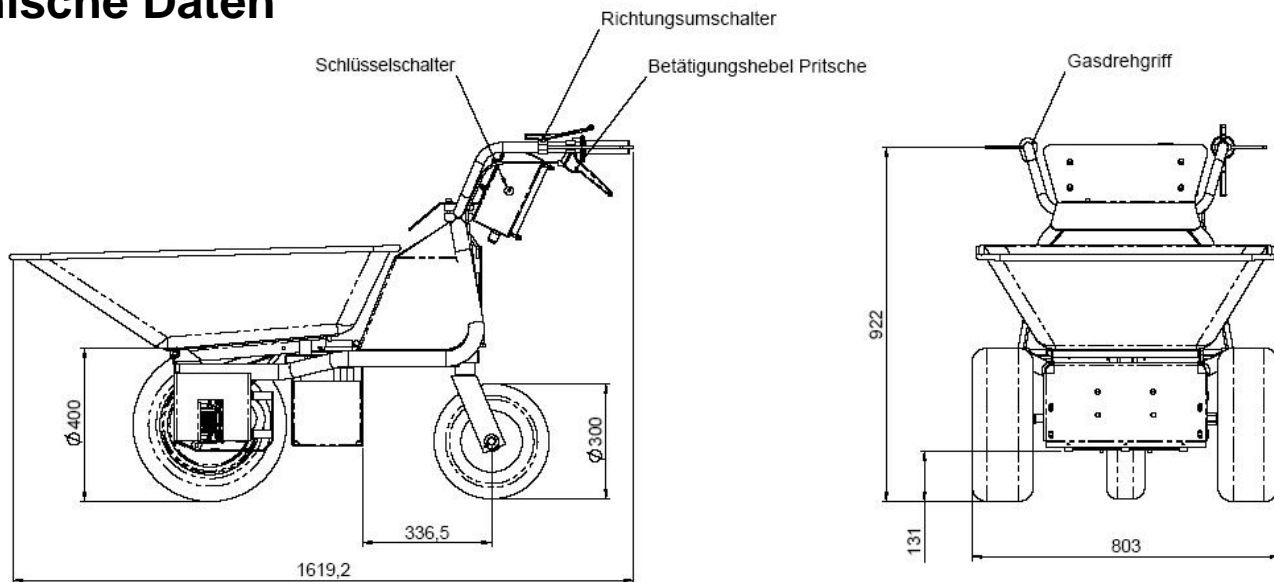


Schneeschild

MCE100



Technische Daten



Antrieb	elektrisch
Spannung	24V
Leistung	1000 W
Steigfähigkeit	max. 40 %
Umdrehungszahl	2200 U/min

Betriebsdaten	
Gewicht	130 kg
Zuladung	350 kg
Inhalt	110 Liter (standard)
Kippeinrichtung	mechanisch / pneumatisch unterstützt
Fahrzeit	8 – 10 Std.
Arbeitsgeschwindigkeit	0 – 6 Km/h stufenlos vorwärts 0 – 3 Km/h stufenlos rückwärts

Serienausstattung

2 Akkus à 12V / 80Ah
Ladegerät integriert
Ackerstollenbereifung 16x6.50-8
Getriebe mit Differenzialausgleich

Sonderausstattung

Kehrmaschine 85cm inkl. Auffangbehälter 60ltr.
Kehrmaschine 105cm verstellbar
Schneeschild 85cm mit Gummischürfleiste
Schneeketten
Kastenaufbau mit abnehmbaren Bordwänden (900 x 790 x 260mm)
Multi-Sauger 520ltr.
Leichtgutwanne 450ltr. (1160 x 905 x 565mm)
Wassertank 200ltr.
Futterwanne
Anhängesitz mit gefedertem Sitz und Fußbremse

Autorisierter Fachhändler:



Baumaschinen GmbH

Niederhöchstädter Str. 71-73 D-61476 Kronberg
Tel.: 0049-(0)6173-68558 Fax: 0049-(0)6173-68548
E-Mail: info@powerpac.de Internet: www.powerpac.de