



Raupen-Dumper



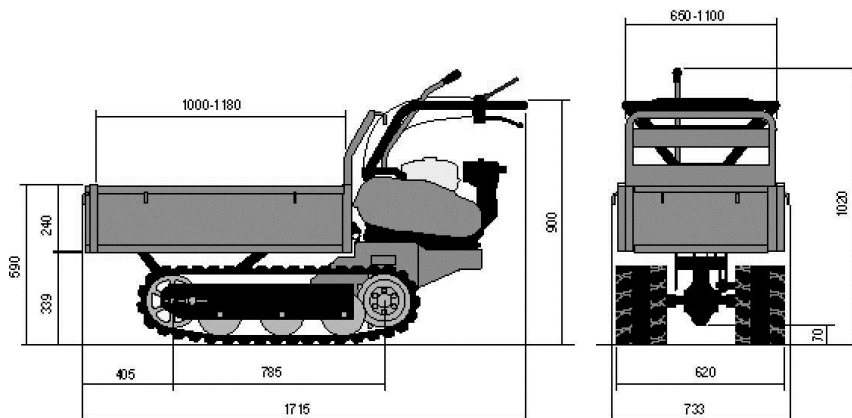
Schneeschild

RC 350



Raupen-Dumper RC 350

Technische Daten



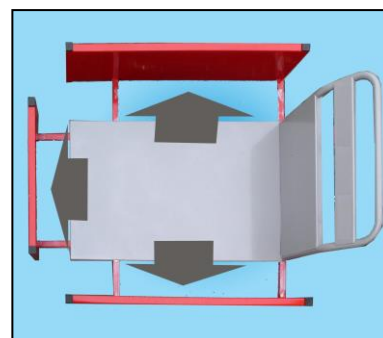
Motor	
Honda	GX 120
Bauart	1 Zyl. / 4-Takt
Hubraum	125 cm ³
Leistung	3,21 kW (4,5 PS)
Betriebsdrehzahl	3600/min
Starteinrichtung	Reversierstarter
Luftfilter	Trockenpatrone
Kraftstofffilter	Sieb



Antrieb	Zahnradgetriebe mit Schaltung im Ölbad
Bremse	Automatische Sicherheitsbremse
Lenkung	Entkuppeln und Lenkbremse
Bordwände ausziehbar	Länge variabel von 1000 - 1180 mm Breite variabel von 650 - 1100 mm Höhe der Bordwände 240 mm
Besonderheit	- Die Ladefläche kann durch ausziehen der Bordwände vergrößert werden - Die Bordwände lassen sich auch komplett entfernen



Betriebsdaten	
Eigengewicht	180 kg
Zuladung maximal	350 kg
Kippeinrichtung	mechanisch
Steigfähigkeit	max. 26° (50%)
Arbeitsgeschwindigkeit	1,55 Km/h Gang 1 vorwärts 3,41 Km/h Gang 2 vorwärts 5,63 Km/h Gang 3 vorwärts 1,51 Km/h rückwärts



Autorisierter Fachhändler:



Baumaschinen GmbH

Niederhöchstädter Str. 71-73 D-61476 Kronberg
Tel.: 0049-(0)6173-68558 Fax: 0049-(0)6173-68548
E-Mail: info@powerpac.de Internet: www.powerpac.de