



Vibrationsstampfer

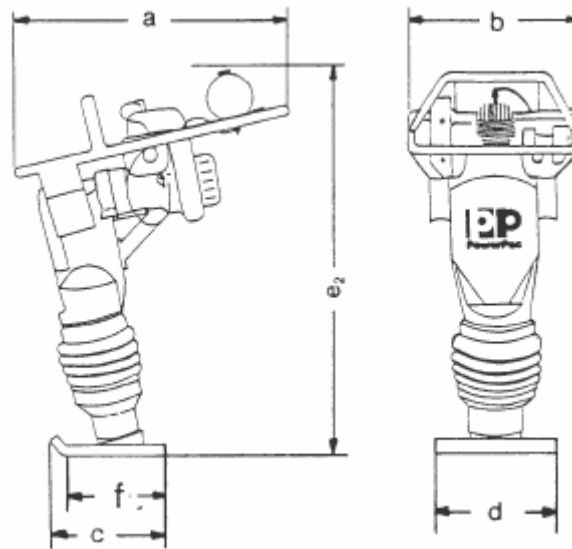
PPS 62 H

PPS 72 H

PPS 80 D



Technische Daten



Typ	a	b	c	d	e	f
PPS 62 H	755	420	330	280	1055	280
PPS 72 H	755	420	330	280	1055	280
PPS 80 D	750	430	330	280	1140	280

Typ	PPS 62 H	PPS 72 H	PPS 80 D
Motor	Honda	Honda	Hatz
Hersteller	GX 100	GX 120	1 B 20
Typ	4 - Takt Benzin	4 - Takt Benzin	4 - Takt Diesel
Bauart	100 cm ³	120 cm ³	230 cm ³
Hubraum	2,2 kW (3 PS)	2,9 kW (4 PS)	3,7 kW (5,0 PS)
Leistung	3600 U/min	3450 U/min	3750 U/min
Betriebsdrehzahl	Reversierstarter	Reversierstarter	Reversierstarter
Anlasseinrichtung	Trockenpatrone	Trockenpatrone	Trockenpatrone
Luftfilter	Leitungsfilter	Leitungsfilter	Leitungsfilter
Kraftstofffilter			

Betriebsdaten	62 kg	72 kg	80 kg
Betriebsgewicht	11 kN	13 kN	16 kN
Schlagkraft	742 cm ²	742 cm ²	644 cm ²
Aufstandsfläche	560-620 /min	560-620 /min	690 /min
Schlagzahl*	70 mm	70 mm	70 mm
Hub	60 cm	70 cm	80 cm
Wirktiefe, max.*			

*Bodenabhängig

Autorisierter Fachhändler:



Baumaschinen GmbH

Niederhöchstädter Str. 71-73 D-61476 Kronberg

Tel.: 06173-68558 Fax: 06173-68548

E-Mail: info@powerpac.de Internet: www.powerpac.de