



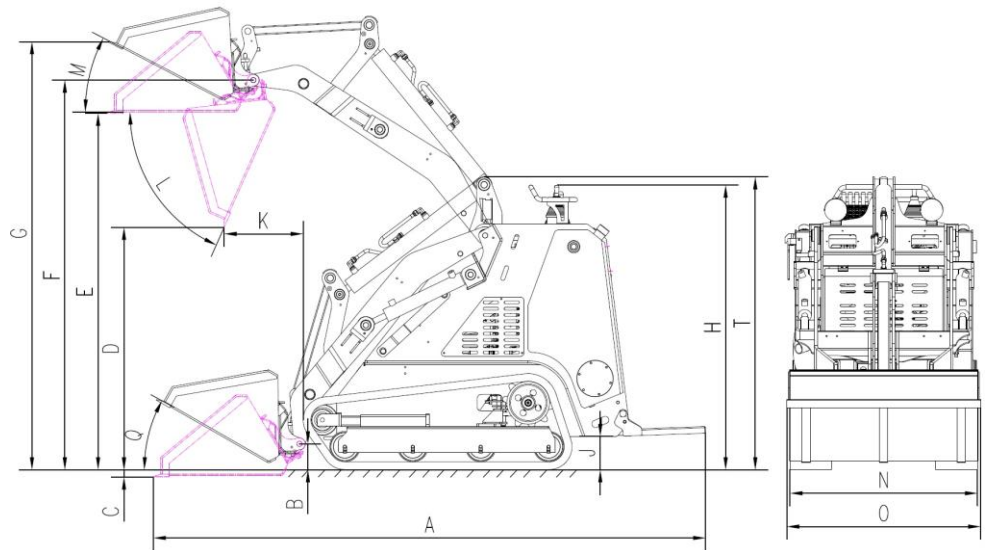
Multi-Lader

ML 300



Multi-Lader ML 300

A	2651 mm	J	160 mm
B	124 mm	K	380 mm
C	35 mm	L	66°
D	1162 mm	M	28°
E	1708 mm	N	900 mm
F	1867 mm	O	970 mm
G	2052 mm	T	1404 mm
H	1364 mm	Q	29°



Technische Daten

Motor	
Honda	GX 690
Bauart	2 Zyl. / 4-Takt
Hubraum	688 cm ³
Leistung	18,4 kW (25,0 PS)
Betriebsdrehzahl	3600/min
Starteinrichtung	Elektrostarter
Luftfilter	Trockenpatrone
Kraftstofffilter	Sieb

Antrieb	hydrostatisch
Lenkung	durch Hydraulikmotor Danfoss
Multi-Ventilblock	Hydrocontrol Italy
Hydraulikpumpe	Permco USA
Besonderheit	mit Schnellwechseleinrichtung Joysticksteuerung, Elektrostart



Betriebsdaten	
Maschinengewicht ohne Anbaugerät	1050 kg
Max. Nutzlast	300 kg
Max. Betriebsgewicht (beladen)	1350 kg
Kippeinrichtung	hydraulisch
Steigfähigkeit	max. 20° (36%)
Arbeitsgeschwindigkeit	0 – 5 km/h
Öldruck	180 bar
Fördermenge Ölpumpen	24.6 ltr./min.
Schaufelinhalt Standardschaufel	120 ltr.

Zubehör	4 in 1 Schaufel, Anbaubagger, Palettengabel Greifzange (Kroko), Grabenfräse, Abbruchhammer, Erdbohrer Ø 200mm/300mm
----------------	---



Baumaschinen GmbH

Niederhöchstädter Str. 71-73 D-61476 Kronberg
Tel.: 0049-(0)6173-68558 Fax: 0049-(0)6173-68548
E-Mail: info@powerpac.de Internet: www.powerpac.de