



Raupen-Dumper



Schneeschild



hydr. Ladeschaufel



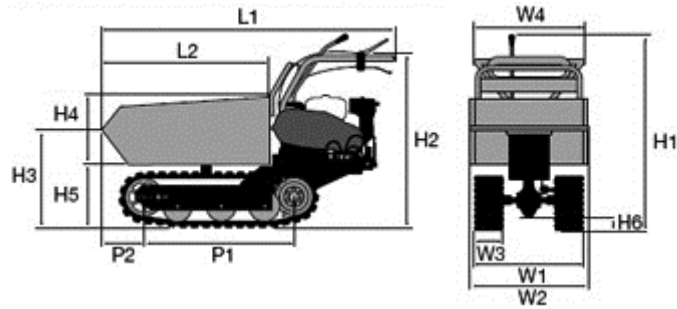
Leichtgutwanne 600 ltr.

RC 550



Raupen-Dumper RC 550

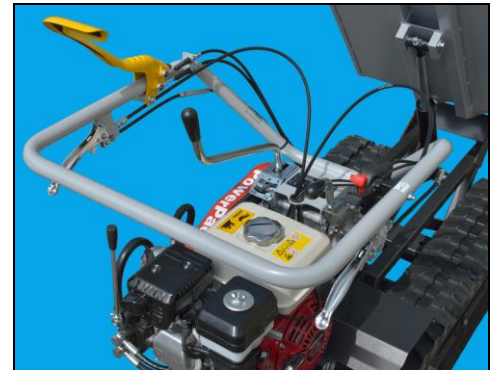
Technische Daten



mm

| | |
|----|---------|
| L1 | 1575 |
| L2 | 915 |
| H1 | 1020 |
| H2 | 900 |
| H3 | 515-725 |
| H4 | 405 |
| H5 | 320 |
| H6 | 70 |
| W1 | 622 |
| W2 | 622 |
| W3 | - |
| W4 | 620 |
| P1 | 785 |
| P2 | 265 |

| | |
|------------------|---------------------|
| Motor | |
| Honda | GX 160 |
| Bauart | 1 Zyl. / 4-Takt |
| Hubraum | 160 cm ³ |
| Leistung | 4,21 kW (5,50 PS) |
| Betriebsdrehzahl | 3600/min |
| Starteinrichtung | Reversierstarter |
| Luftfilter | Trockenpatrone |
| Kraftstofffilter | Sieb |



| | |
|---------------------|--|
| Antrieb | Zahnradgetriebe mit Schaltung im Ölbad |
| Bremse | automatische Sicherheitsbremse |
| Lenkung | entkuppeln und Lenkbremse |
| Besonderheit | hydraulische Kippmulde |



kippen hydraulisch

| | |
|------------------------|--|
| Betriebsdaten | |
| Eigengewicht | 215 kg |
| Zuladung maximal | 550 kg |
| Kippeinrichtung | hydraulisch |
| Steigfähigkeit | max. 26° (50%) |
| Arbeitsgeschwindigkeit | 1,88 Km/h Gang 1 vorwärts 3,16 Km/h Gang 2 vorwärts 4,13 Km/h Gang 3 vorwärts 7,00 Km/h Gang 4 vorwärts 1,86 Km/h 1 rückwärts 3,13 Km/h 2 rückwärts |

| | | | |
|------|----|---|------|
| 1.86 | 1R | 1 | 1.88 |
| 3.13 | 2R | 2 | 3.16 |
| | | 3 | 4.13 |
| | | 4 | 7.00 |



Autorisierter Fachhändler:



Baumaschinen GmbH

Niederhöchstädter Str. 71-73 D-61476 Kronberg
Tel.: 0049-(0)6173-68558 Fax: 0049-(0)6173-68548
E-Mail: info@powerpac.de Internet: www.powerpac.de